

INSTRUCCIONES DE INSTALACIÓN, SERVICIO Y MANTENIMIENTO

BOMBA HELICOIDAL

KIBER KSF / KSFT



01.611.32.0030



01.611.32.0035





INOXPA S.A.U.

Telers, 60
17820 - Banyoles (España)

declara bajo su responsabilidad que la

Máquina: **BOMBA HELICOIDAL**

Modelo: **KIBER KSF / KIBER KSFT**

Tipo: **KIBER KSF-20, KIBER 2KSF-20, KIBER KSF-25, KIBER 2KSF-25, KIBER KSF-30, KIBER 2KSF-30, KIBER KSF-40, KIBER 2KSF-40, KIBER KSF-50, KIBER 2KSF-50, KIBER KSF-60, KIBER KSF-80, KIBER KSFT-20, KIBER 2KSFT-20, KIBER KSFT-25, KIBER 2KSFT-25, KIBER KSFT-30, KIBER 2KSFT-30, KIBER KSFT-40, KIBER 2KSFT-40, KIBER KSFT-50, KIBER 2KSFT-50, KIBER KSFT-60, KIBER KSFT-80**

Número de serie: **IXXXXXXXXXX hasta IXXXXXXXXXX
XXXXXXXXXXIINXXX hasta XXXXXXXXXXXIINXXX**

se halla en conformidad con las disposiciones aplicables de las directivas siguientes:

Directiva de Máquinas 2006/42/CE
Directiva 2011/65/UE sobre restricciones a la utilización de determinadas sustancias peligrosas en aparatos eléctricos y electrónicos
Reglamento (CE) nº 1935/2004
Reglamento (CE) nº 2023/2006

y con las normas armonizadas y/o reglamentos siguientes:

EN ISO 12100:2010
EN 809:1998+A1:2009/AC:2010
EN 60204-1:2018
EN ISO 14159:2008
EN 1672-2:2005+A1:2009
EN 12162:2001+A1:2009
EN ISO 13857:2019
EN IEC 63000:2018

El Expediente Técnico ha sido elaborado por la persona firmante del presente documento.

David Reyer Brunet
Responsable Oficina Técnica
24 de abril de 2025



Documento:01.611.30.15ES
Revisión: (0) 2025/04



INOXPA S.A.U.

Telers, 60
17820 - Banyoles (España)

declara bajo su responsabilidad que la

Máquina: **BOMBA HELICOIDAL**

Modelo: **KIBER KSF / KIBER KSFT**

Tipo: **KIBER KSF-20, KIBER 2KSF-20, KIBER KSF-25, KIBER 2KSF-25, KIBER KSF-30, KIBER 2KSF-30, KIBER KSF-40, KIBER 2KSF-40, KIBER KSF-50, KIBER 2KSF-50, KIBER KSF-60, KIBER KSF-80, KIBER KSFT-20, KIBER 2KSFT-20, KIBER KSFT-25, KIBER 2KSFT-25, KIBER KSFT-30, KIBER 2KSFT-30, KIBER KSFT-40, KIBER 2KSFT-40, KIBER KSFT-50, KIBER 2KSFT-50, KIBER KSFT-60, KIBER KSFT-80**

Número de serie: **IXXXXXXXXXX to IXXXXXXXXXX
XXXXXXXXXXIINXXX to XXXXXXXXXXXIINXXX**

se halla en conformidad con las disposiciones aplicables de estos reglamentos:

Supply of Machinery (Safety) Regulations 2008
The Restriction of the Use of Certain Hazardous Substances in Electrical and Electronic Equipment Regulations 2012 (as amended)

y con las normas armonizadas siguientes:

EN ISO 12100:2010
EN 809:1998+A1:2009/AC:2010
EN 60204-1:2018
EN ISO 14159:2008
EN 1672-2:2005+A1:2009
EN 12162:2001+A1:2009
EN ISO 13857:2008
EN IEC 63000:2018

El Expediente Técnico ha sido elaborado por la persona firmante del presente documento.

David Reyer Brunet
Responsable Oficina Técnica
24 de abril de 2025



Documento:01.611.30.16ES
Revisión: (0) 2025/04

1. Índice

1. Índice	
2. Generalidades	
2.1. Manual de instrucciones.....	5
2.2. De conformidad con las instrucciones.....	5
2.3. Garantía.....	5
3. Seguridad	
3.1. Símbolos de advertencia.....	6
3.2. Instrucciones generales de seguridad.....	6
4. Información General	
4.1. Descripción.....	7
4.2. Aplicación.....	7
5. Instalación	
5.1. Recepción de la bomba.....	8
5.2. Identificación de la bomba.....	8
5.3. Transporte y almacenamiento.....	8
5.4. Ubicación.....	9
5.5. Tuberías.....	9
5.6. Sistema auxiliar para cierres mecánicos.....	10
5.7. Bypass de presión.....	11
5.8. Instalación eléctrica.....	12
6. Puesta en marcha	
6.1. Puesta en marcha.....	13
6.2. Comprobaciones al poner en marcha la bomba.....	13
7. Incidentes de funcionamiento	
8. Mantenimiento	
8.1. Generalidades.....	15
8.2. Comprobar el cierre mecánico.....	15
8.3. Par de apriete.....	15
8.4. Almacenamiento.....	15
8.5. Limpieza.....	15
8.6. Desmontaje y montaje de la bomba.....	16
9. Especificaciones Técnicas	
9.1. Tamaño de las partículas.....	23
9.2. Pesos.....	23
9.3. Dimensiones bomba KIBER KSF.....	23
9.4. Dimensiones bomba KIBER KSF con bypass de presión.....	24
9.5. Dimensiones bomba KIBER KSFT.....	24
9.6. Despiece y lista de piezas bomba KIBER KSF.....	25
9.7. Despiece y lista de piezas bomba KIBER KSFT.....	27
9.8. Transmisión reforzada.....	29
9.9. Cierre mecánico refrigerado.....	29
9.10. Cierre mecánico con pin de arrastre.....	30

2. Generalidades

2.1. MANUAL DE INSTRUCCIONES

Este manual contiene información sobre la recepción, instalación, operación, montaje, desmontaje y mantenimiento para las bombas KIBER KSF y KIBER KSFT.

Leer atentamente las instrucciones antes de poner en marcha la bomba, familiarizarse con el funcionamiento y operación de su bomba y atenerse estrictamente a las instrucciones dadas. Es muy importante guardar estas instrucciones en un lugar fijo y cercano a su instalación.

La información publicada en el manual de instrucciones se basa en datos actualizados.

INOXPA se reserva el derecho de modificar este manual de instrucciones sin previo aviso.

2.2. DE CONFORMIDAD CON LAS INSTRUCCIONES

Cualquier incumplimiento de las instrucciones podría derivar en un riesgo para los operarios, el ambiente y la máquina, y podría resultar en la pérdida del derecho a reclamar daños.

Este incumplimiento podría comportar los siguientes riesgos:

- avería de funciones importantes de las máquinas/planta,
- fallos de procedimientos específicos de mantenimiento y reparación,
- amenaza de riesgos eléctricos, mecánicos y químicos,
- poner en peligro el ambiente debido a las sustancias liberadas.

2.3. GARANTÍA

Cualquier garantía emitida quedará anulada de inmediato y con pleno derecho y además, se indemnizará a INOXPA por cualquier reclamación de responsabilidad civil de productos presentada por terceras partes si:

- los trabajos de servicio y mantenimiento no han sido realizados siguiendo las instrucciones de servicio, las reparaciones no han sido realizadas por nuestro personal o han sido efectuadas sin nuestra autorización escrita,
- existieran modificaciones sobre nuestro material sin previa autorización escrita,
- las piezas utilizadas o lubricantes no fueran piezas originales de INOXPA,
- el material haya sido utilizado de modo incorrecto o con negligencia o no haya sido utilizado según las indicaciones y destino.
- las piezas de la bomba están dañadas por haber sido expuestas a una fuerte presión al no existir una válvula de seguridad.

Las Condiciones Generales de Entrega que ya tiene en su poder también son aplicables.



No podrá realizarse modificación alguna de la máquina sin haberlo consultado antes con el fabricante.

Para su seguridad utilice piezas de recambio y accesorios originales.

El uso de más piezas eximirá al fabricante de toda responsabilidad.

El cambio de las condiciones de servicio solo podrá realizarse con previa autorización escrita de INOXPA.

En caso de que tengan dudas o que deseen explicaciones más completas sobre datos específicos (ajustes, montaje, desmontaje, etc.) no duden en contactar con nosotros.

3. Seguridad

3.1. SÍMBOLOS DE ADVERTENCIA



Peligro para las personas en general y/o para el equipo



Peligro eléctrico

ATENCIÓN

Instrucción de seguridad para evitar daños en el equipo y/o en sus funciones

3.2. INSTRUCCIONES GENERALES DE SEGURIDAD



Leer atentamente el manual de instrucciones antes de instalar la bomba y ponerla en marcha. En caso de duda, contactar con INOXPA.

3.2.1. Durante la instalación



Tener siempre en cuenta las [Especificaciones Técnicas del capítulo 9](#). No poner nunca en marcha la bomba antes de conectarla a las tuberías. Comprobar que las especificaciones del motor son las correctas, en especial si por las condiciones de trabajo existe riesgo de explosión.



Durante la instalación, todos los trabajos eléctricos deben ser llevados a cabo por personal autorizado.

3.2.2. Durante el funcionamiento



Tener siempre en cuenta las [Especificaciones Técnicas del capítulo 9](#).

3.2.3. Durante el funcionamiento



Tener siempre en cuenta las [Especificaciones Técnicas del capítulo 9](#). No desmontar NUNCA la bomba hasta que las tuberías hayan sido vaciadas. Recuerde que siempre va a quedar líquido en el cuerpo de la bomba (si no lleva purga). Tener en cuenta que el líquido bombeado puede ser peligroso o estar a altas temperaturas. Para estos casos consultar las regulaciones vigentes en cada país. No dejar las piezas sueltas por el suelo.



Desconectar SIEMPRE el suministro eléctrico de la bomba antes de empezar el mantenimiento. Quitar los fusibles y desconectar los cables de los terminales del motor. Todos los trabajos eléctricos deben ser llevados a cabo por personal autorizado.

4. Información General

4.1. DESCRIPCIÓN

Las bombas helicoidales KIBER KSF y KIBER KSFT de INOXPA, de diseño compacto y robusto, forman parte de nuestra gama de bombas con rotor helicoidal de desplazamiento positivo indicadas para líquidos viscosos.

Las partes hidráulicas que configuran la bomba son el rotor y el estátor. El rotor es un husillo sin fin helicoidal de sección circular. El estátor tiene dos filetes y su longitud de paso es el doble que la del rotor, esto permite que entre el estátor y el rotor queden cavidades vacías que se aprovechan para desplazar el fluido. Cuando el rotor gira dentro del estátor, estas cavidades se desplazan longitudinalmente desde la aspiración a la impulsión.

Este tipo de bombas son adecuadas para presiones hasta los 6 bar para estátor de simple etapa y 12 bar para estátor de doble etapa.

Las bombas KSF están diseñadas con una transmisión completamente sanitaria y de fácil limpieza. En la KIBER KSFT los bulones van fijados a través de unos tornillos avellanados. La boca de impulsión es excéntrica.

Existe una transmisión más robusta para el sector industrial para una mayor duración en condiciones difíciles de trabajo.

Las conexiones estándar son DIN 11851. También es posible escoger otros tipos de conexiones para la bomba (CLAMP, SMS, RJT, EN 1092-1 PN-16 tipo 11, etc.). Todas las piezas que están en contacto con el producto bombeado están fabricadas en acero inoxidable AISI 316L. El estátor está fabricado en NBR, de acuerdo con la norma FDA, y la obturación estándar es mediante un cierre mecánico EN 12756 L1K.

Este equipo es apto para su uso en procesos alimentarios.

4.2. APLICACIÓN

Las bombas KIBER KSF y KIBER KSFT son adecuadas para productos de alta y de baja viscosidad y también para productos que contengan partículas blandas.

Algunas de sus aplicaciones principales son el bombeo de aceite, vino, concentrados, productos alimentarios viscosos y bebidas en general.

El uso previsto de la bomba está definido por su curva característica.

ATENCIÓN



El campo de aplicación para cada tipo de bomba es limitado. La bomba fue seleccionada para unas condiciones de bombeo en el momento de realizarse el pedido. INOXPA no se responsabilizará de los daños que puedan ocasionarse si la información facilitada por el comprador es incompleta (naturaleza del líquido, rpm, etc.)

5. Instalación

5.1. RECEPCIÓN DE LA BOMBA



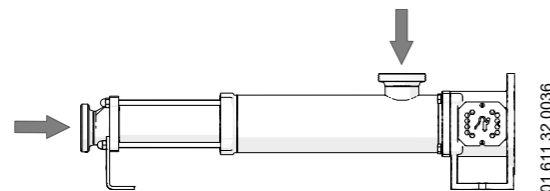
INOXPA no puede hacerse responsable del deterioro del material debido al transporte o desembalaje. Comprobar visualmente que el embalaje no ha sufrido daños.

Con la bomba se adjunta la siguiente documentación:

- hojas de envío,
- guía rápida de instalación con acceso al manual de instrucciones completo.

Desempaquetar la bomba y comprobar:

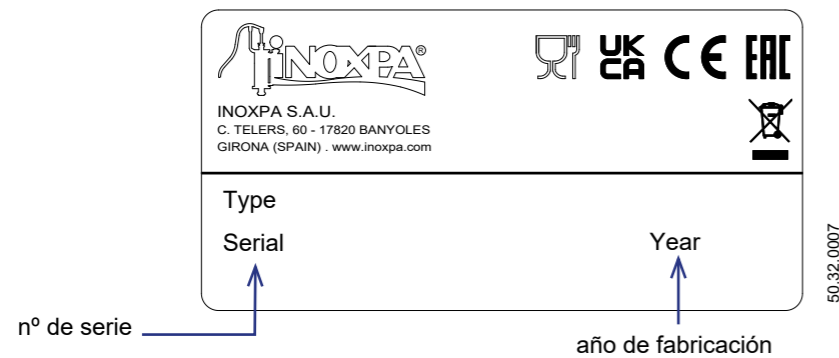
- Las conexiones de aspiración y de impulsión de la bomba, retirando cualquier resto del material de embalaje.



- Comprobar que la bomba y el motor no han sufrido daños
- En caso de no hallarse en condiciones y/o de no reunir todas las piezas, el transportista deberá realizar un informe en la mayor brevedad posible.

5.2. IDENTIFICACIÓN DE LA BOMBA

Cada bomba posee una placa de características con los datos básicos para identificar el modelo.



5.3. TRANSPORTE Y ALMACENAMIENTO

ATENCIÓN



Las bombas KIBER KSF y KIBER KSFT pueden ser demasiado pesadas para que se almacenen de forma manual.

Utilizar un medio de transporte adecuado.

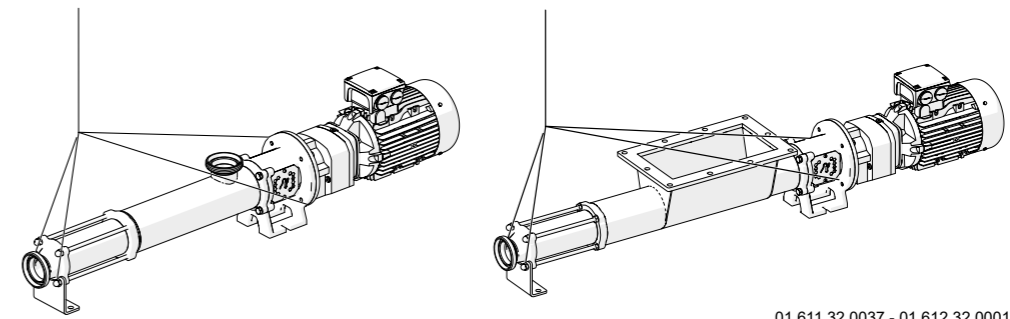
Utilizar los puntos que se indican en el diagrama para levantar la bomba.

Solamente el personal autorizado debe transportar la bomba.

No trabajar ni transitar por debajo de cargas pesadas.

Levantar la bomba como se indica a continuación:

- Utilizar siempre dos puntos de apoyo colocados lo más lejos posible uno del otro.



- Asegurar los puntos de manera que no puedan deslizarse.

Ver el capítulo 9. **Especificaciones Técnicas** para consultar las dimensiones y los pesos del equipo.

5.4. UBICACIÓN

- Colocar la bomba lo más cerca posible del depósito de aspiración y siempre que sea posible, por debajo del nivel del líquido.
- Colocar la bomba de forma tal que haya suficiente espacio a su alrededor para proporcionar acceso tanto a la bomba como al motor. Ver capítulo 9. **Especificaciones Técnicas** para consultar las dimensiones y los pesos de los equipos.
- Colocar la bomba sobre una superficie plana y nivelada.
- La base debe ser rígida, horizontal y protegida contra vibraciones.

ATENCIÓN



Instalar la bomba de manera que pueda ventilarse adecuadamente.

Si la bomba se instala en el exterior, debe estar bajo tejado. Su emplazamiento debe permitir un fácil acceso para cualquier operación de inspección o mantenimiento.



Si al instalar la bomba KSF en el sistema la tolva no queda cubierta, ésta se deberá cubrir para evitar el acceso accidental de los operarios a las partes móviles de la bomba.

5.4.1. Temperaturas excesivas

Dependiendo del fluido a bombear, dentro y alrededor de la bomba se pueden alcanzar altas temperaturas.

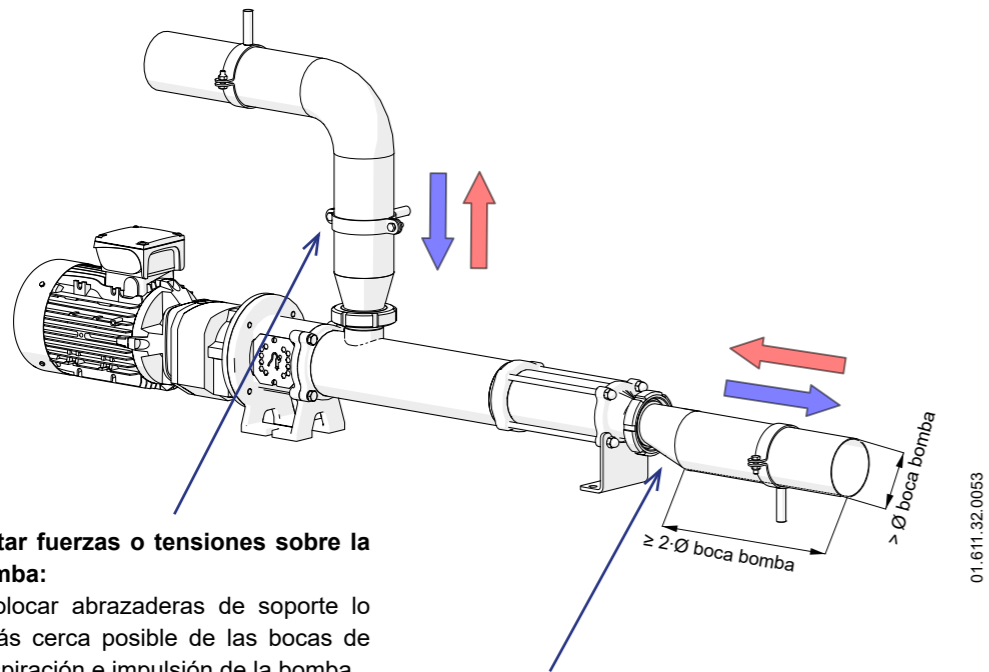


A partir de 68°C se deben tomar medidas de protección para el personal y colocar avisos del peligro existente en caso de tocar la bomba.

El tipo de protección que escoja no debe aislar la bomba en su totalidad. Ello permite una mayor refrigeración en los rodamientos y una lubricación del soporte de rodamientos.

5.5. TUBERÍAS

Instalación ideal para obtener la máxima eficiencia de la bomba:



Evitar fuerzas o tensiones sobre la bomba:

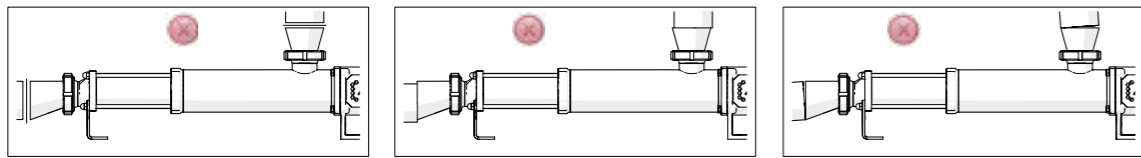
Colocar abrazaderas de soporte lo más cerca posible de las bocas de aspiración e impulsión de la bomba. Se pueden instalar juntas de expansión entre la bomba y las tuberías de aspiración/impulsión para absorber posibles cambios en el volumen de producto, reducir tensiones mecánicas y el ruido causado por las vibraciones.

Tubería de aspiración e impulsión adecuadas para evitar la formación de bolsas de aire (air pocket):

Uso de un número mínimo de codos y conexiones.
 Tuberías de aspiración: codos colocados lo más lejos posible de la succión y reducción excéntrica en caso de aspiración horizontal.
 Tubería de impulsión: reducción concéntrica.

Correcto alineamiento de la bomba respecto a las tuberías:

Centro bocas bomba ↔ centro tuberías



01.611.32.0054

ATENCIÓN



Las juntas de expansión NO deben compensar un montaje inapropiado o corregir un alineamiento incorrecto de las tuberías. Asegúrese de que las conexiones de las juntas de expansión están debidamente ancladas.

5.5.1. Válvulas de cierre

Se puede aislar la bomba con el propósito de realizar tareas de mantenimiento. Para ello, es necesario instalar las válvulas de cierre en las conexiones de aspiración y descarga de la bomba.

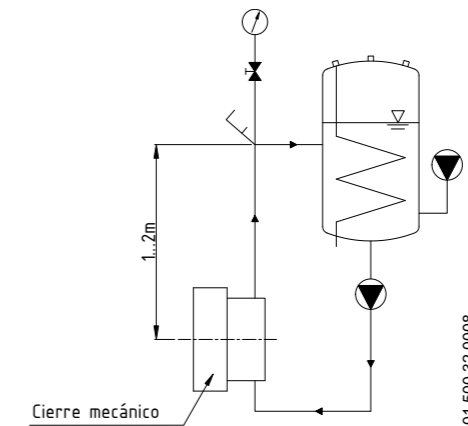


Estas válvulas deben estar SIEMPRE abiertas cuando la bomba esté en funcionamiento.

5.6. SISTEMA AUXILIAR PARA CIERRES MECÁNICOS

El sistema auxiliar para el cierre mecánico refrigerado será líquido externo a baja presión (buffer fluid).

El líquido externo del sistema auxiliar puede suministrarse en circuito abierto o circuito cerrado. En caso de suministrarse en circuito cerrado, mediante un depósito, este debe montarse en posición vertical, en un radio de máximo 1 m del cierre mecánico doble y entre 1 y 2 m por encima de él. Esta distancia puede ser menor si se instala una bomba de recirculación.



Se recomienda que las tuberías del líquido auxiliar sean de acero inoxidable y lo más cortas y rectas posible, para que el líquido auxiliar pueda circular fácilmente.

El líquido auxiliar siempre debe entrar por la parte inferior y salir por la parte superior de la cámara del cierre para evitar que se creen caminos preferenciales y asegurar que las cámaras están llenas de producto constantemente.

Comprobar el nivel de líquido periódicamente. Un cambio en el nivel de líquido puede indicar una fuga en el cierre mecánico doble o en el circuito del sistema auxiliar.

El líquido auxiliar, además de tener su propio mantenimiento preventivo, debe drenarse y cambiarse después de cada fallo o cambio del cierre.

La elección del líquido auxiliar es siempre responsabilidad del usuario final. INOXPA no se hace responsable de la elección del líquido auxiliar.

ATENCIÓN



El líquido auxiliar para cierres mecánicos debe circular siempre que la bomba esté en marcha.

5.6.1. Buffer fluid: cierre mecánico refrigerado (quench)

El líquido a baja presión (buffer fluid) se usa para el cierre mecánico refrigerado (quench). La presión máxima del líquido auxiliar debe ser de 50 kPa (0,5 bar) y el caudal mínimo del líquido auxiliar debe ser de 30 l/h.

Para alargar al máximo la vida útil del cierre mecánico es importante que el líquido auxiliar esté filtrado y exento de impurezas. Además, debe ser químicamente compatible con el producto bombeado para evitar que se produzca cualquier reacción indeseada en caso de mezcla accidental y con los materiales del cierre mecánico para no dañarlo.

ATENCIÓN

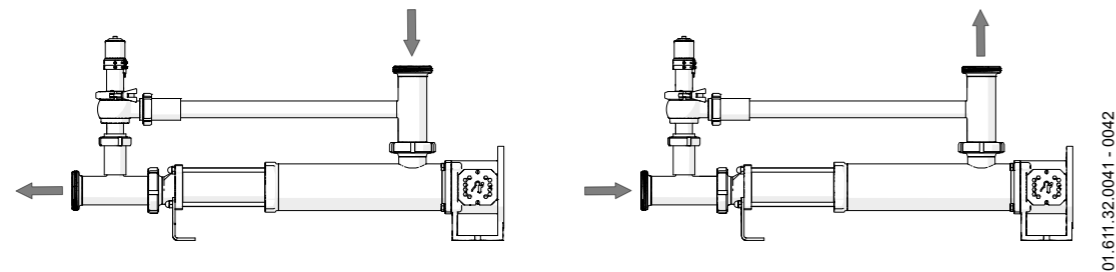


El líquido auxiliar debe ser químicamente compatible con los productos a bombear y con los materiales del cierre mecánico.

5.7. BY-PASS DE PRESIÓN

Si la bomba lleva incorporado un by-pass de presión, el sentido de giro de la bomba solo podrá ser en una dirección. Si se desea invertir este sentido, deberá montarse la válvula de sobrepresión

según se indica en la figura siguiente. La válvula de sobrepresión está tarada cuando sale de fábrica a la máxima presión que son 6 bar para la bomba de simple etapa y 10 bar para las bombas de doble etapa.



La bomba sale siempre de INOXPA con el by-pass montado para funcionar con la aspiración en el cuerpo y la impulsión por delante.



Si la bomba no lleva incorporado un by-pass de presión se tiene que montar una válvula de sobrepresión o cualquier otro dispositivo que limite la presión a 6 bar en caso de bombas con estátor de simple etapa y a 12 bar en caso de bombas con estátor de doble etapa.

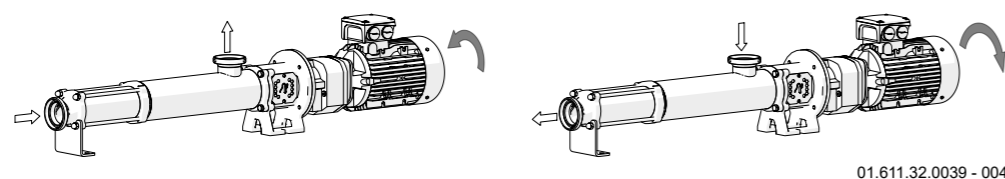
5.8. INSTALACIÓN ELÉCTRICA



La conexión de los motores eléctricos debe ser llevado a cabo por personal cualificado. Tomar las medidas necesarias para evitar cualquier avería en las conexiones y los cables.



Tanto el equipo eléctrico como los terminales y los componentes de los sistemas de control pueden seguir teniendo carga eléctrica incluso estando desconectados. El contacto con ellos puede poner en peligro la seguridad de los operarios o causar daños irreparables en el material. Antes de manipular la bomba, asegurar que el motor está parado.



ATENCIÓN



Comprobar SIEMPRE el sentido de giro del motor con líquido en el interior de la bomba. En los modelos con cámara de obturación en el cierre mecánico, asegurar siempre que la bomba se encuentra llena de líquido antes de verificar el sentido de giro.

6. Puesta en marcha



Antes de poner en marcha la bomba, leer con atención las instrucciones del capítulo 5. [Instalación](#).

Leer con atención el capítulo 9. [Especificaciones Técnicas](#). INOXPA no puede responsabilizarse de un uso incorrecto del equipo.



No tocar NUNCA la bomba o las tuberías si se están bombeando líquidos a alta temperatura.

6.1. PUESTA EN MARCHA

- Abrir completamente las válvulas de cierre de las tuberías de aspiración e impulsión.
- En caso de no fluir el líquido hacia la bomba, llenarla del líquido a bombear.



ATENCIÓN

La bomba no debe girar NUNCA en seco.

- Comprobar que el suministro eléctrico concuerda con el que indica la placa del motor.
- Comprobar que la dirección de rotación del motor es correcta.
- Si la bomba lleva cierre mecánico doble o refrigerado, montar las conexiones auxiliares de acuerdo con los valores indicados en el capítulo 9. [Especificaciones Técnicas](#).

6.2. COMPROBACIONES AL PONER EN MARCHA LA BOMBA

- Comprobar que la bomba no hace ruidos extraños.
- Comprobar si la presión de entrada absoluta es suficiente, para evitar la cavitación en la bomba. Consultar la curva para la presión mínima requerida por encima de la presión de vapor (NPSHr).
- Controlar la presión de impulsión.
- Comprobar que no existan fugas por las zonas de obturación.



ATENCIÓN

En la tubería de aspiración no se debe emplear una válvula de cierre para regular el caudal. Estas tienen que estar completamente abiertas durante el servicio.



ATENCIÓN

Controlar el consumo del motor para evitar una sobrecarga eléctrica

7. Incidentes de funcionamiento

En la tabla adjunta se pueden encontrar soluciones a problemas que puedan surgir durante el funcionamiento de la bomba. Se supone que la bomba está bien instalada y que ha sido seleccionada correctamente para la aplicación.

Contactar con INOXPA en caso de necesitar servicio técnico.

Sobrecarga del motor	
La bomba da un caudal o presión insuficiente.	
No hay presión en el lado de impulsión.	
Caudal / presión de impulsión irregular.	
Ruido y vibraciones.	
La bomba se atasca.	
Bomba sobrecalentada.	
Desgaste anormal.	
Fuga por el cierre mecánico.	
CAUSAS PROBABLES	SOLUCIONES
Sentido de giro erróneo	Invertir el sentido de giro
NPSH insuficiente	Aumentar el NPSH disponible: - Subir el depósito de aspiración - Bajar la bomba - Disminuir la tensión de vapor - Ampliar el diámetro de la tubería de aspiración - Acortar y simplificar la tubería de aspiración
Bomba no purgada	Purgar o llenar
Cavitación	Aumentar la presión de aspiración
La bomba aspira aire	Comprobar la tubería de aspiración y todas sus conexiones
Tubería de aspiración obstruida	Comprobar la tubería de aspiración y los filtros, si los hay
Presión de impulsión demasiado alta	Si es necesario, disminuir las pérdidas de carga, p. ej., aumentando el diámetro de la tubería
Caudal demasiado alto	Disminuir velocidad
Viscosidad del líquido demasiado alta	Disminuir la viscosidad, p. ej., por calefacción del líquido
Temperatura del líquido demasiado alta	Disminuir la temperatura por refrigeración del líquido
Cierre mecánico dañado o desgastado	Reemplazar el cierre
Juntas tóricas inadecuadas para el líquido	Montar las juntas tóricas correctas consultando con el proveedor
Tensión en las tuberías	Conectar las tuberías sin tensión a la bomba y alinear el acoplamiento
Cuerpos extraños en el líquido	Colocar un filtro en la tubería de aspiración
Tensión del muelle del cierre mecánico demasiado baja	Ajustar según se indica en este manual
Velocidad de la bomba demasiado baja	Aumentar la velocidad
Bomba demasiado pequeña	Elegir tamaño superior
Estátor desgastado o que haya trabajado en seco	Reemplazar el estátor
La bomba y/o el motor no fijado en la bancada	Fijar la bomba y/o el motor, verificar si las tuberías están conectadas sin tensión
Disminución del caudal	Reemplazar el estator desgastado

8. Mantenimiento

8.1. GENERALIDADES

Al igual que cualquier otra máquina, esta bomba necesita mantenimiento. Las instrucciones incluidas en este manual abordan la identificación y reemplazo de las piezas de recambio. Estas instrucciones han sido preparadas para el personal de mantenimiento y para aquellas personas responsables del suministro de las piezas de recambio.



Leer atentamente el capítulo 9. [Especificaciones Técnicas](#)
Los trabajos de mantenimiento solo lo podrán realizar las personas cualificadas, formadas, equipadas y con los medios necesarios para realizar dichos trabajos.
Todas las piezas o materiales que se cambien deben eliminarse o reciclarse debidamente de conformidad con las directivas vigentes en cada zona.



Desconectar SIEMPRE la bomba antes de iniciar cualquier trabajo de mantenimiento.



Este símbolo indica que el producto no debe desecharse como residuo sin clasificar sino trasladarse a instalaciones de recogida selectiva para su recuperación y reciclado.

8.2. COMPROBAR EL CIERRE MECÁNICO

Comprobar periódicamente que no haya fugas en la zona del eje. En caso de haber fugas a través del cierre mecánico, reemplazar el cierre conforme a las instrucciones suministradas en el apartado [8.6. Desmontaje y montaje de la bomba.](#)

8.3. PAR DE APRIETE

Tamaño	Nm	lbf·ft
M6	10	7
M8	21	16
M10	42	31
M12	74	55
M16	112	83

8.4. ALMACENAMIENTO

Antes de almacenarla, la bomba debe vaciarse completamente de líquidos. En la medida de lo posible, evitar exponer las piezas a ambientes excesivamente húmedos.

8.5. LIMPIEZA



El uso de productos de limpieza agresivos como la sosa cáustica y el ácido nítrico pueden producir quemaduras en la piel.
Utilizar guantes de goma durante los procesos de limpieza.
Utilizar siempre gafas protectoras.

8.6.1. Limpieza CIP (clean-in-place)

Si la bomba está instalada en un sistema provisto de proceso CIP, el desmontaje de la bomba no es necesario.

Si no está previsto el proceso de limpieza automático, desmontar la bomba como se indica en el 8.6. [Desmontaje y montaje de la bomba](#)

Soluciones de limpieza para procesos CIP. Utilizar únicamente agua clara (sin cloruros) para mezclar con los agentes de limpieza:

- a. **Solución alcalina:** 1% en peso de sosa cáustica (NaOH) a 70°C (150°F)
1 Kg NaOH + 100 l H₂O = solución de limpieza
o
2,2 l NaOH al 33% + 100 l H₂O = solución de limpieza

- b. **Solución ácida:** 0,5% en peso de ácido nítrico (HNO₃) a 70°C (150°F)
0,7 litros HNO₃ al 53% + 100 l H₂O = solución de limpieza

ATENCIÓN



Controlar la concentración de las soluciones de limpieza, podría provocar el deterioro de las juntas de estanqueidad de la bomba

Para eliminar restos de productos de limpieza realizar SIEMPRE un enjuague final con agua limpia al finalizar el proceso de limpieza.

8.6. DESMONTAJE Y MONTAJE DE LA BOMBA

El montaje y desmontaje de las bombas debe ser realizado únicamente por personal cualificado. Asegurarse de que el personal lea cuidadosamente este manual de instrucciones y, en particular, las instrucciones referidas al trabajo que van a realizar.

ATENCIÓN



El montaje o desmontaje incorrecto puede causar daños en el funcionamiento de la bomba y ocasionar altos gastos de reparación, así como un largo período de inactividad. INOXPA no se responsabiliza por los accidentes o daños causados por el incumplimiento de las instrucciones que contiene este manual.

Preparativos

Disponer de un ambiente de trabajo limpio pues algunas piezas, incluido el cierre mecánico, podría necesitar un manejo cuidadoso y otras tienen tolerancias pequeñas.

Comprobar que las piezas que se utilizan no se hayan dañado durante el transporte. Al hacer esto, necesita inspeccionar las caras ajustadas, las caras coincidentes, la obturación, la presencia de rebabas, etc.

Después de realizar cada desmontaje, limpiar cuidadosamente las piezas e inspeccionar cualquier daño. Sustituir todas las piezas dañadas.

Herramientas

Utilizar las herramientas apropiadas para las operaciones de montaje y desmontaje. Utilizarlas correctamente.

Limpieza

Antes de desmontar la bomba, limpiar su parte exterior e interior.



NUNCA limpiar la bomba a mano mientras esté en marcha.

8.6.2. Estátor, rotor y barra junta

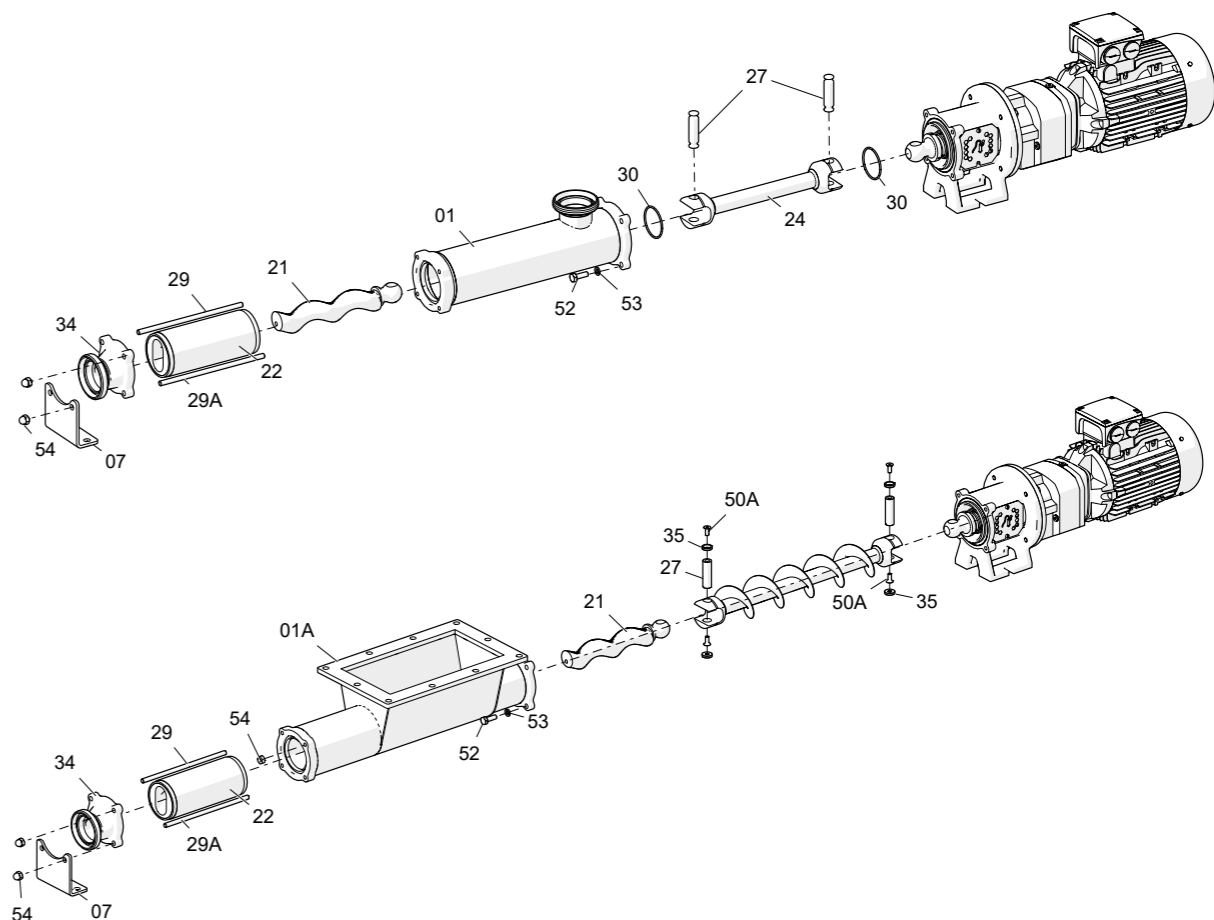
A. Transmisión estándar

Desmontaje

- Aflojar las tuercas (54) y retirar el pie (07) y la boca de impulsión (34).
- Sacar los tirantes (29/29A) para luego quitar el estátor (22). Si fuera necesario fijar el rotor (21) sujetando el complemento eje (26).
- Quitar los tornillos (52) y las arandelas (53).
- Sacar el cuerpo (01/01A) por delante.
- En el modelo KIBER KSF, quitar el aro seguro (30) y el bulón (27) para que salga el rotor (21)
- En el modelo KIBER KSFT, quitar los tornillos (50), arandelas (35), el bulón (27) para sacar también el rotor (21).
- Proceder de igual forma al otro lado de la barra junta (24/24A) para poder sacarla.

Montaje

- En el modelo KIBER KSF, unir la barra junta (24) al complemento eje (26) con el bulón (27) y para que éste no caiga poner el aro seguro (30).
- Para el modelo KIBER KSFT, unir la barra junta (24A) al eje con el bulón (27) que será sujetado con los tornillos (50) y las arandelas (35). Añadir un poco de fijador de tornillos LOCTITE 270 para asegurar que los tornillos (50) no se aflojen.
- Proceder de igual forma al otro lado de la barra junta con el rotor (21).
- Montar el cuerpo (01/01A) y fijarlo con los tornillos (52) y las arandelas (53).
- Entrar el estátor (22) lubricándolo con agua jabonosa y si fuera necesario fijar el rotor (21) sujetando el complemento eje (26).
- Montar la brida impulsión (34) y el pie (07) y fijarlo con las tuercas (54).



01.611.32.0043

01.612.32.0002

ATENCIÓN



Usar agua jabonosa cuando instale las diferentes partes y juntas para permitir que se deslicen mejor.

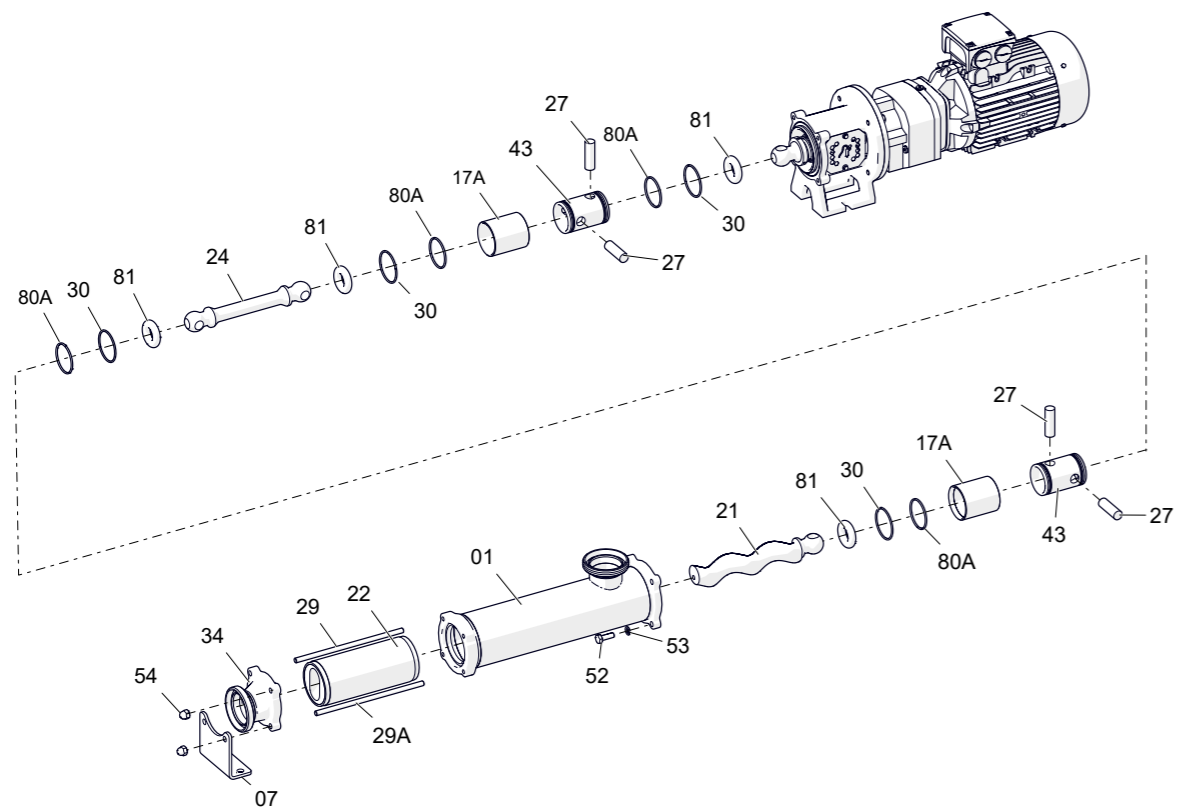
B. Transmisión reforzada (opción solo para KIBER KSF)

Desmontaje

- Aflojar las tuercas (54) y retirar el pie (07) y la boca de impulsión (34).
- Sacar los tirantes (29/29A) para luego quitar el estátor (22), si fuera necesario fijar el rotor (21) sujetando el complemento eje (26).
- Quitar los tornillos (52) y las arandelas (53).
- Sacar el cuerpo (01) por delante.
- Quitar los aros seguros (30), el casquillo cierre transmisión (17A) y los bulones (27) para que salga el rotor (21) y un extremo de la barra junta (24/24A).
- Proceder de igual forma al otro lado de la barra junta para poder sacarla.

Montaje

- Colocar la junta tórica (81) en el complemento eje (26) y en la barra junta (24), y las juntas (80A) en el casquillo transmisión (43).
- Situar este casquillo en el complemento eje (26) y poner el bulón (27) para hacer el arrastre y el otro con la barra junta.
- Colocar el casquillo del cierre de transmisión (17A) encima del casquillo (43) y fijarlo con los aros seguros (30).
- Proceder de igual forma al otro lado de la barra junta (24) con el rotor (21).
- Montar el cuerpo (01) y fijarlo con los tornillos (52) y las arandelas (53).
- Entrar el estator (22) lubricándolo con agua jabonosa y si fuera necesario fijar el rotor (21) sujetando el complemento eje (26).
- Montar la brida impulsión (34) y el pie (07) y fijarlo con las tuercas (54).



ATENCIÓN



Usar agua jabonosa cuando instale las diferentes partes y juntas para permitir que se deslicen mejor.

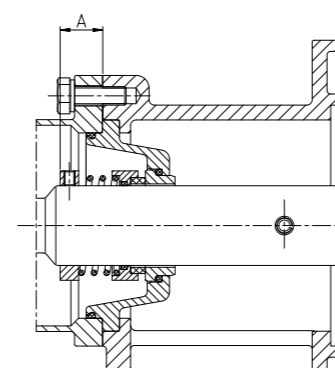
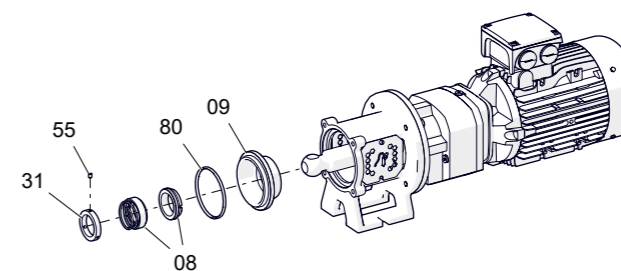
8.6.3. Cierre mecánico

Desmontaje

- Proceder al desmontaje según el apartado anterior.
- Si los protectores (47A) no se han quitado anteriormente, sacarlos ahora.
- Aflojar los espárragos (55) para sacar el aro del cierre (31).
- Quitar la tapa del cierre (09) para sacarla juntamente con el cierre mecánico (08).
- Finalmente, extraer cuidadosamente la parte estacionaria del cierre que ha quedado alojada en la tapa del cierre.

Montaje

- Montar la parte fija del cierre mecánico (08) y la junta tórica (80) en la tapa del cierre (09).
- Colocar la tapa en el soporte brida (06A).
- Deslizar la parte giratoria del cierre (08) en complemento eje (26).
- Colocar el aro del cierre (31) sobre el eje y fijarlo a través de los espárragos (55) según la cota de montaje A mostrada la imagen siguiente:



Tipo bomba	A [mm]
KSF – 20	12,0
KSF – 25/30	16,5
KSF – 40/50	23,0
KSF – 60/80	25,5

ATENCIÓN



Al montar el nuevo cierre, tener precaución de montar las piezas y las juntas con agua jabonosa a fin de facilitar el deslizamiento de las mismas.

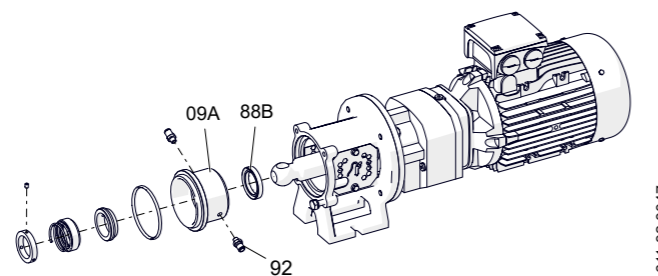
8.6.4. Cierre mecánico refrigerado

Desmontaje

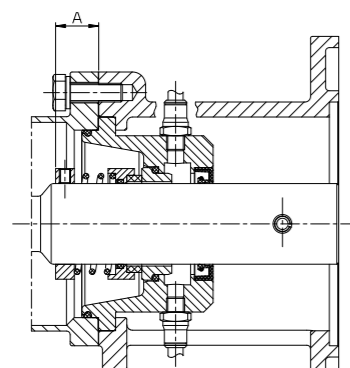
- Proceder al desmontaje según el apartado 8.6.1. **Estátor, rotor y barra junta**
- Si los protectores (47A) no se han quitado anteriormente, sacarlos ahora.
- Quitar los racores rectos (92) de la tapa (09A).
- Aflojar los espárragos (55) para sacar el aro del cierre (31).
- Quitar la tapa del cierre (09A) para sacarla juntamente con el cierre mecánico (08) y el retén (88B).
- Finalmente, extraer cuidadosamente la parte estacionaria del cierre que ha quedado alojada en la tapa del cierre y el retén.

Montaje

- Montar la parte fija del cierre mecánico (08), el retén (88B), la junta tórica (80) y los racores (92) en la tapa del cierre (09A) de forma que en los racores se puedan conectar los tubos de refrigeración por las ventanas del soporte.
- Colocar la tapa en el soporte brida (06A).
- Deslizar la parte giratoria del cierre (08) en el complemento eje (05).
- Colocar el aro del cierre (31) sobre el eje y fijarlo a través de los espárragos (55) según la cota de montaje A mostrada la imagen siguiente:



01.611.32.0047



01.611.32.0032

Tipo bomba	A [mm]
KSF – 20	12,0
KSF – 25/30	16,5
KSF – 40/50	23,0
KSF – 60/80	25,5

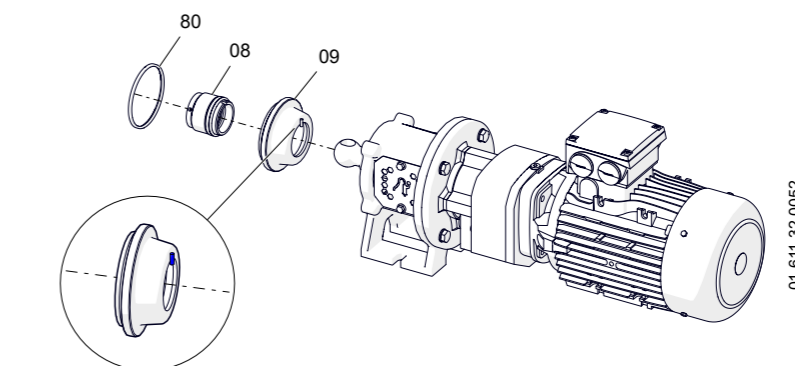
8.6.5. Cierre mecánico con pin de arrastre

Desmontaje

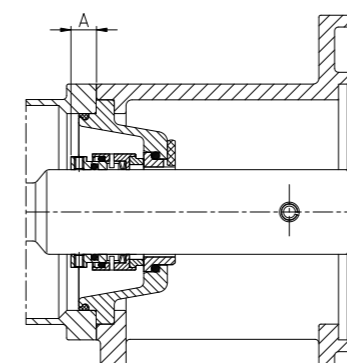
- Proceder al desmontaje según el apartado 8.6.1. **Estátor, rotor y barra junta**.
- Si los protectores (47A) no se han quitado anteriormente, sacarlos ahora.
- Separar el cierre mecánico (08) de la tapa (09).
- Separar la tapa del cierre mecánico (09).
- Quitar la junta tórica (80) de la tapa del cierre mecánico (09).

Montaje

- Montar la junta tórica (80) en la tapa del cierre mecánico (09).
- Colocar la tapa del cierre mecánico (09) en el complemento eje del motor (93).
- Introducir el cierre mecánico (08) en la tapa (09).



01.611.32.0052



01.611.32.0034

Tipo bomba	A [mm]
KSF – 20	3
KSF – 25/30	6,5
KSF – 40/50	13
KSF – 60/80	15,5

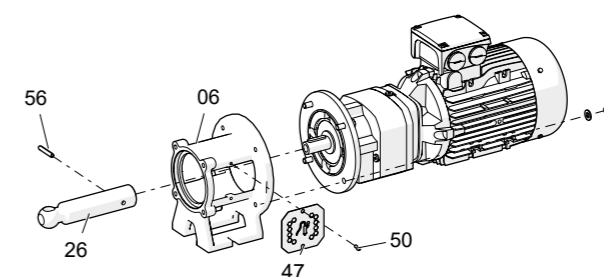
8.6.6. Cambio de accionamiento

Desmontaje

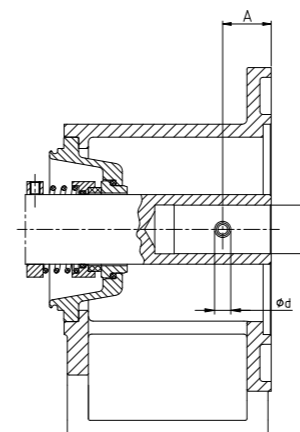
- Quitar el pasador elástico (56) del complemento eje (26).
- Sacar los tornillos (52A), las arandelas (53A) y quitar el accionamiento (93).

Montaje

- Hacer un taladro en el eje del accionamiento según muestra la tabla siguiente.
- Montar el accionamiento (93) en el soporte brida (06A) y fijarlo a través de los tornillos (52A) y arandelas (53A). Deslizar el complemento eje (26) encima del eje del accionamiento (93) y fijarlo a través del pasador (56).



01.611.32.0048



01.611.32.0033

Tipo bomba	A [mm]	ØD [mm]	Ød [mm]
KSF – 20	20	19 / 20 / 24	6 / 8
KSF – 25/30	20	24 / 25 / 28	8
KSF – 40/50	30	24 / 25 / 28 / 30	8
KSF – 60/80	35	35 / 38 / 40 / 42	10 / 12

9. Especificaciones Técnicas

Viscosidad máxima	1000000 mPa.s
Temperatura máxima	85°C
Nivel sonoro	60-80 dB(A)
Conexiones aspiración/impulsión	DIN 11851
Presión máxima de trabajo	1200 kPa (12 bar)
Presión máxima diferencial	Simple etapa: 600 kPa (6 bar) Doble etapa: 1200 kPa (12 bar)



Utilizar una protección específica si el nivel de ruido en la zona de trabajo sobrepasa los 85 dB (A).

Materiales

Piezas en contacto con el producto	1.4404 (AISI 316L)
Otras piezas en acero inoxidable	1.4301 (AISI 304)
Juntas en contacto con el producto	FPM
Estator	NBR negro
Otros materiales de juntas opcionales	Consultar a su proveedor
Acabado superficial	Mate

Cierre Mecánico

Tipo de cierre	cierre simple interior
Material de la pieza estacionaria	Grafito (C)
Material de la pieza giratoria	Carburo de Silicio (SiC)
Material de la junta	FPM

Cierre mecánico refrigerado

Presión máxima de trabajo	0,5 bar
Caudal de circulación	30l/h

Tipo Bomba	Volumen a 100 rev [l]	Caudal máximo [m³/h]	Presión máxima [bar]		Velocidad máxima [rpm]	Par mínimo arranque [Nm]	
			Simple etapa	Doble etapa		Simple etapa	Doble etapa
KSF-20	2,8	2,4	6	12	1 450	18	30
KSF-25	6,7	3,8	6	12	950	20	36
KSF-30	9,8	5,6	6	12	950	25	45
KSF-40	23,7	13,5	6	12	950	45	80
KSF-50	45,1	19,5	6	12	720	70	125
KSF-60	82,0	24,6	6	-	500	110	190
KSF-80	185,4	44,5	6	-	400	150	260

9.1. TAMAÑO DE LAS PARTÍCULAS



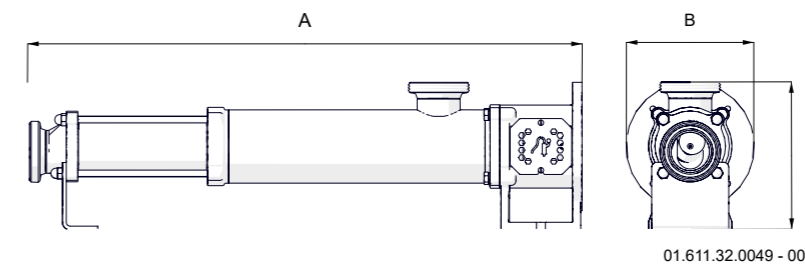
Solo se pueden bombear partículas blandas

Tipo Bomba	Diámetro interior conexiones [mm]	Tamaño de esfera teórica máxima [mm]	Tamaño de esfera teórica recomendada [mm]
KSF-20	35,0	13	5
KSF-25	48,0	18	6
KSF-30	48,0	24	8
KSF-40	60,5	30	10
KSF-50	72,0	40	13
KSF-60	97,5	48	16
KSF-80	97,5	62	20

9.2. PESOS

Tipo Bomba	Peso [Kg]	Tipo bomba	Peso [Kg]	Tipo Bomba	Peso [Kg]	Tipo Bomba	Peso [Kg]
KSF-20	10	2KSF-20	11	KSFT-20	15	2KSFT-20	18
KSF-25	16	2KSF-25	17	KSFT-25	23	2KSFT-25	23
KSF-30	17	2KSF-30	18	KSFT-30	24	2KSFT-30	23
KSF-40	28	2KSF-40	34	KSFT-40	37	2KSFT-40	26
KSF-50	32	2KSF-50	41	KSFT-50	41	2KSFT-50	26
KSF-60	60			KSFT-60	79		
KSF-80	77			KSFT-80	96		

9.3. DIMENSIONES BOMBA KIBER KSF

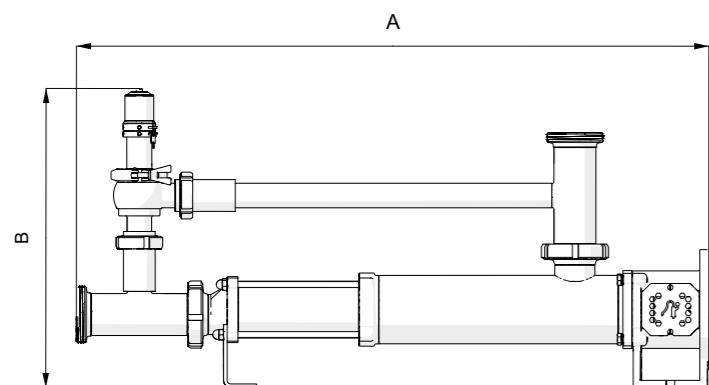


01.611.32.0049 - 0050

Tamaño	A	B	C
KSF-20	490	160	175
2KSF-20	590	160	175
KSF-25	625	160	205
2KSF-25	715	160	205
KSF-30	625	160	210
2KSF-30	775	160	210
KSF-40	860	200	240
2KSF-40	1050	200	240
KSF-50	940	200	260
2KSF-50	1190	200	260
KSF-60	1115	250	310
KSF-80	1245	250	325

Medidas en mm

9.4. DIMENSIONES BOMBA KIBER KSF CON BY-PASS DE PRESIÓN

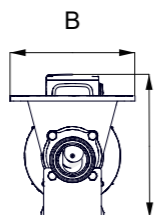
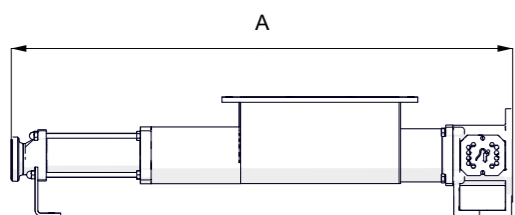


01.611.32.0049

Tamaño	A	B
KSF-20	650	410
2KSF-20	750	410
KSF-25	805	460
2KSF-25	895	460
KSF-30	805	460
2KSF-30	955	460
KSF-40	1080	500
2KSF-40	1270	500
KSF-50	1185	530
2KSF-50	1435	530
KSF-60	1390	605
KSF-80	1520	620

Medidas en mm

9.5. DIMENSIONES BOMBA KIBER KSFT

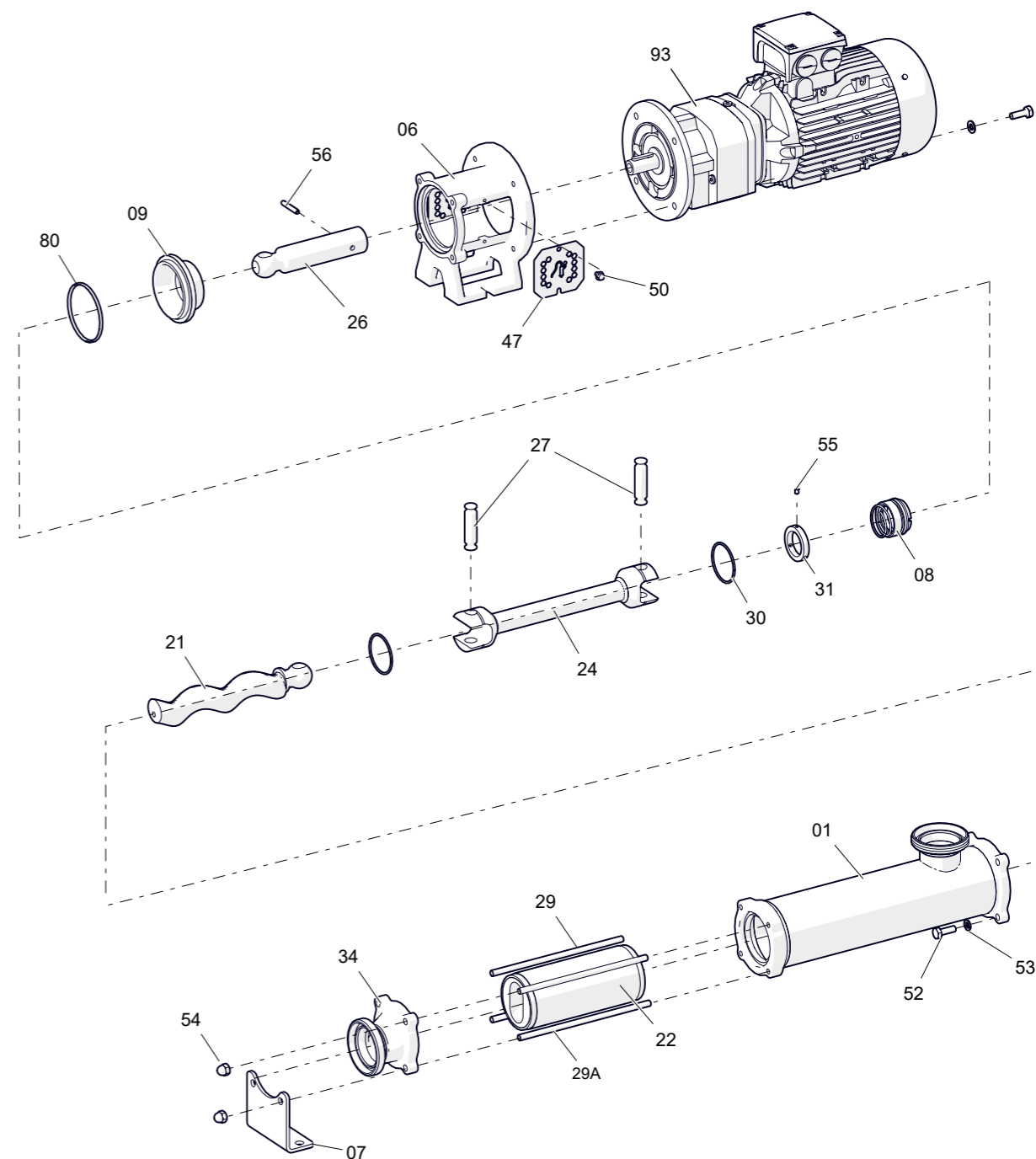


01.612.32.0003 - 0004

Tamaño	A	B	C
KSFT-20	670	210	180
2KSFT-20	770	210	180
KSFT-25	835	250	240
2KSFT-25	930	250	240
KSFT-30	835	250	245
2KSFT-30	985	250	245
KSFT-40	1050	260	265
2KSFT-40	1240	260	265
KSFT-50	1115	260	270
2KSFT-50	1365	260	270
KSFT-60	1415	340	335
KSFT-80	1545	340	350

Medidas en mm

9.6. DESPIECE Y LISTA DE PIEZAS BOMBA KIBER KSF

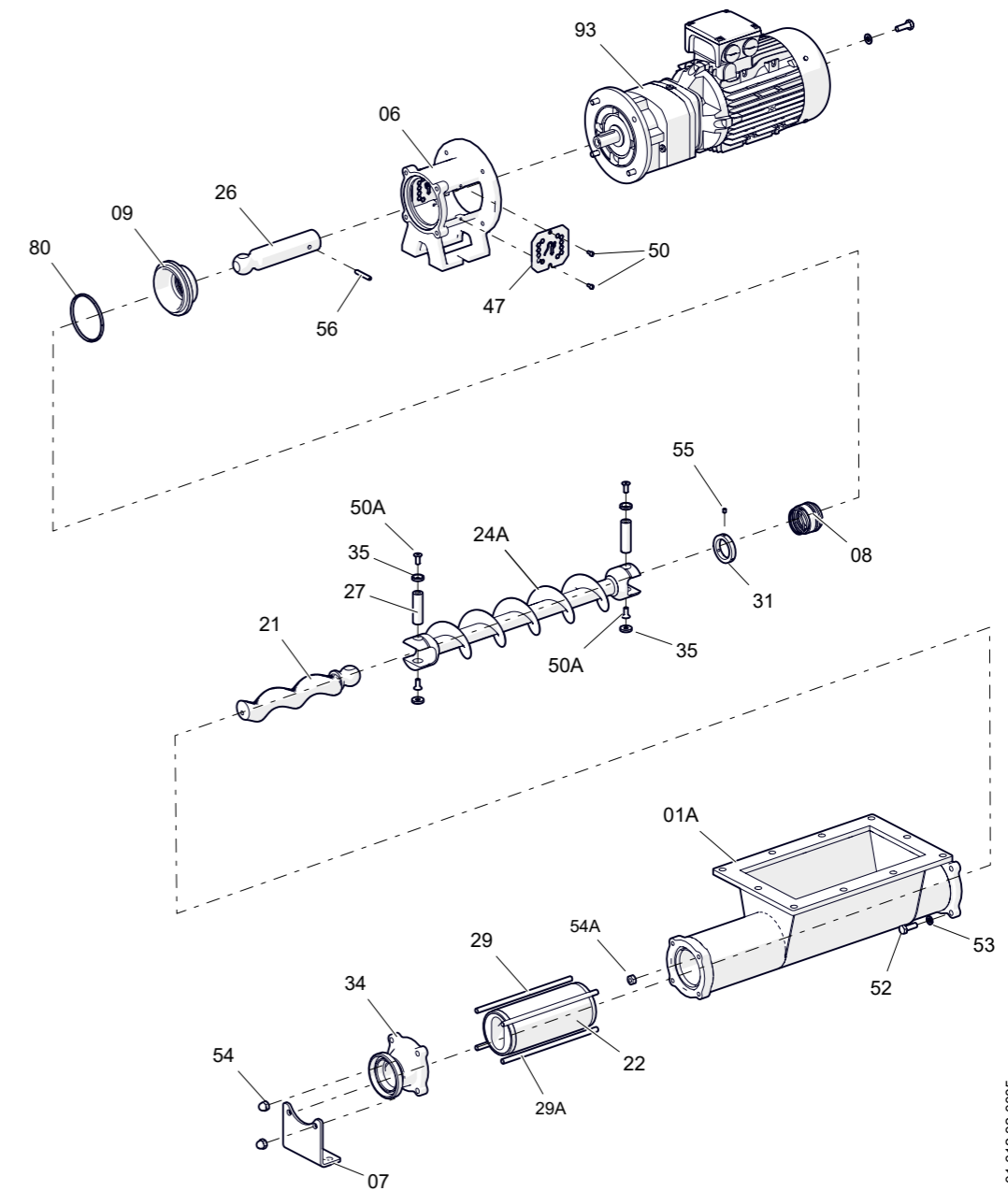


01.611.32.0038

Posición	Descripción	Cantidad	Material
01	Cuerpo	1	1.4404 (AISI 316L)
06	Soporte brida	1	GG-25
07	Pie	1	1.4301 (AISI 304)
08	Cierre mecánico*	1	-
09	Tapa cierre	1	1.4404 (AISI 316L)
21	Rotor	1	1.4404 (AISI 316L)
22	Estátor*	1	NBR negro
24	Barra junta	1	1.4404 (AISI 316L)
26	Complemento eje	1	1.4404 (AISI 316L)
27	Bulón*	2	1.4404 (AISI 316L)
29	Tirante superior	2	1.4301 (AISI 304)
29A	Tirante inferior	2	1.4301 (AISI 304)
30	Aro seguro	2	1.4404 (AISI 316L)
31	Aro tope cierre	1	1.4404 (AISI 316L)
34	Boca impulsión	1	1.4404 (AISI 316L)
47	Protector	2	1.4301 (AISI 304)
50	Tornillo	4	A2
52	Tornillo hexagonal	4	A2
52A	Tornillo hexagonal	4	A2
53	Arandela plana	4	A2
53A	Arandela grower	4	A2
54	Tuerca ciega	4	A2
55	Espárrago	3	A2
56	Pasador	1	Acero
80	Junta tórica*	1	FPM
93	Accionamiento	1	-

(*) Piezas de recambio recomendadas

9.7. DESPIECE Y LISTA DE PIEZAS BOMBA KIBER KSFT

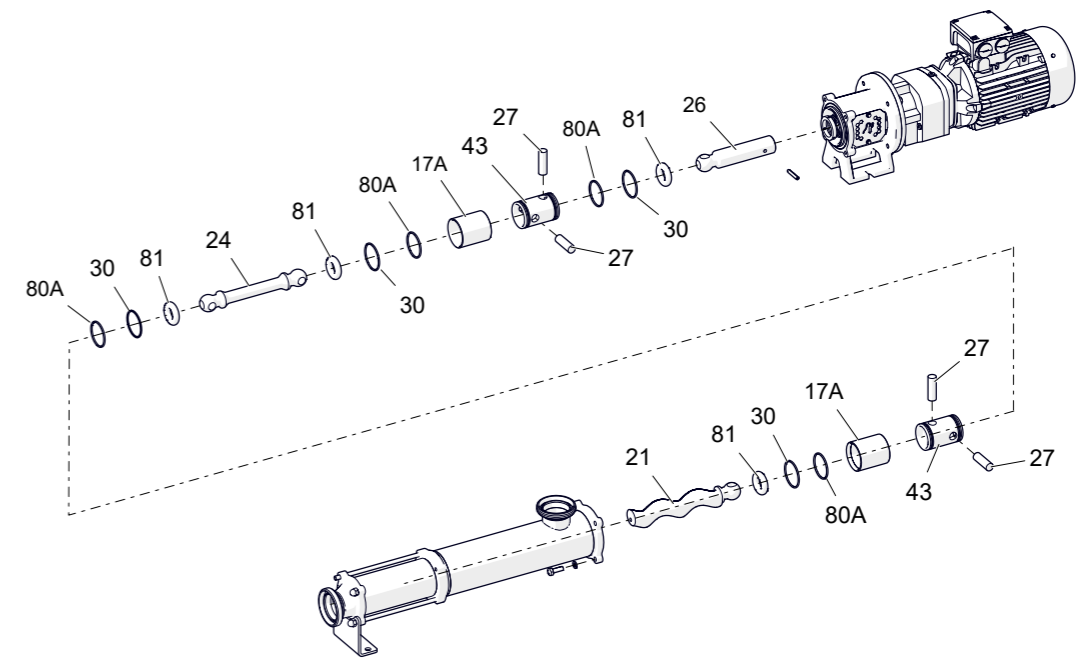


01.612.32.0005

Posición	Descripción	Cantidad	Material
01A	Cuerpo tolva	1	1.4404 (AISI 316L)
06A	Soporte brida	1	GG-25
07	Pie	2	1.4301 (AISI 304)
08	Cierre mecánico*	1	-
09	Tapa cierre	1	1.4404 (AISI 316L)
21	Rotor	1	1.4404 (AISI 316L)
22	Estátor*	1	NBR negro
24A	Barra sinfín	1	1.4301 (AISI 304)
26	Complemento eje	1	1.4404 (AISI 316L)
27	Bulón*	2	1.4404 (AISI 316L)
29	Tirante superior	2	1.4301 (AISI 304)
29A	Tirante inferior	2	1.4301 (AISI 304)
31	Aro tope cierre	1	1.4404 (AISI 316L)
34	Boca impulsión	1	1.4404 (AISI 316L)
35	Arandela bulón	4	1.4404 (AISI 316L)
47	Protector	2	1.4301 (AISI 304)
50	Tornillo	4	A2
50A	Tornillo avellanado	4	A2
52	Tornillo hexagonal	4	A2
52A	Tornillo hexagonal	4	A2
53	Arandela plana	4	A2
53A	Arandela grower	4	A2
54	Tuerca ciega	4	A2
54A	Tuerca ciega	4	A2
55	Espárrago	3	A2
56	Pasador	1	Acero
80	Junta tórica*	1	FPM
93	Accionamiento	1	-

(*) Piezas de recambio recomendadas

9.8. TRANSMISIÓN REFORZADA

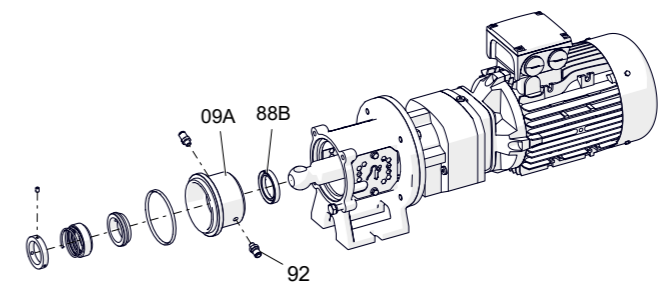


01.611.32.0055

Posición	Descripción	Cantidad	Material
17A	Casquillo cierre transmisión	2	1.4404 (AISI 316L)
21	Rotor	1	1.4404 (AISI 316L)
24	Barra junta	1	1.4404 (AISI 316L)
26	Complemento eje	1	1.4404 (AISI 316L)
27	Bulón*	4	1.4404 (AISI 316L)
30	Aro seguro	4	1.4404 (AISI 316L)
43	Casquillo transmisión	2	1.4404 (AISI 316L)
80A	Junta tórica*	4	NBR
81	Junta tórica*	4	NBR

(*) Piezas de recambio recomendadas

9.9. CIERRE MECÁNICO REFRIGERADO

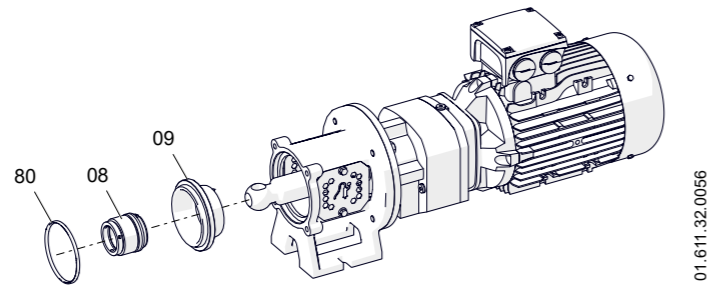


01.611.32.0047

Posición	Descripción	Cantidad	Material
09A	Tapa para cierre refrigerado	1	1.4404 (AISI 316L)
88B	Retén*	1	NBR
92	Racord recto	2	1.4404 (AISI 316L)

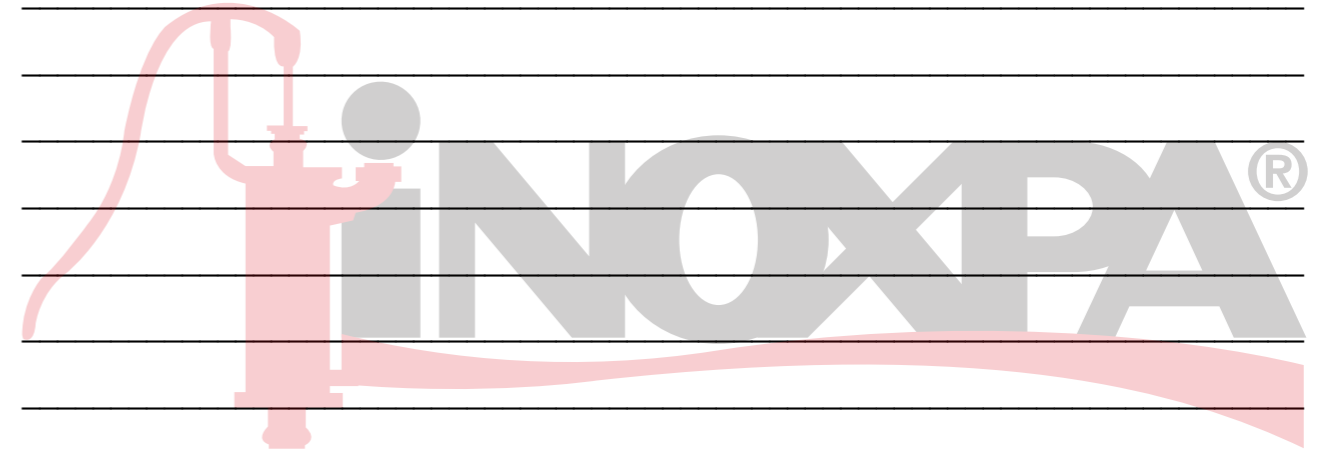
(*) Piezas de recambio recomendadas

9.10. CIERRE MECÁNICO CON PIN DE ARRASTRE



Posición	Descripción	Cantidad	Material
08	Cierre mecánico con pin de arrastre	1	-
09	Tapa cierre mecánico	1	1.4404 (AISI 316L)
80	Junta tórica	1	FPM

NOTAS



Como ponerse en contacto con INOXPA S.A.U.:
Los detalles de todos los países están continuamente actualizados en nuestra página web.
Visite www.inoxpa.com para acceder a la información.



INOXPA S.A.U.
Telers, 60 - 17820 - Banyoles - España

